



Proyecto Plan Maestro (director) del Alcantarillado Sanitario de Santa Rosa de Copán

29 de enero de 2016

CIRCULAR ACLARATORIA No. 6

“PROCESO: LICITACIÓN PÚBLICA INTERNACIONAL LPN HND-001-B 003/2015”

“Construcción de obras de infraestructura de redes, colectores, emisores de descarga de aguas residuales de la ciudad de Santa Rosa de Copán”

La Alcaldía Municipal de Santa Rosa de Copán, Departamento de Copán, Honduras C.A., a todas las Empresas Constructoras y Consorcios Nacionales y/o Extranjeros Precalificadas para presentar ofertas en el proceso “LICITACIÓN PÚBLICA INTERNACIONAL LPN HND-001-B 003/2015, Construcción de obras de infraestructura de redes, colectores, emisores de descarga de aguas residuales de la ciudad de Santa Rosa de Copán”, que se lleva a cabo en el marco del “Proyecto Construcción del Plan Maestro (Director) del Alcantarillado Sanitario de Santa Rosa de Copán (HND-001 B)”; por este medio comunica y hace de su conocimiento, **LA CIRCULAR ACLARATORIA No. 6** de este proceso, misma que contiene las respuestas a las consultas realizadas en tiempo y forma, por parte de los interesados en participar en este proceso y que formará parte integral del proceso en mención.

Consulta No.1

Aclarar cuáles son los tramos de tubería a presión que llevaran la Norma ASTM 2241 para el Sector Norte y Sur, indicado en el desglose de oferta. A la vez indicar que accesorios funcionarán a presión y cuál es la norma para los mismos.

Respuesta:

Los tramos a presión se refieren a los sifones norte y sur y son los que irán bajo la norma ASTM 2241, todos los accesorios desglosados en el listado de cantidades en sus apartados “Sifón de Colector Norte (15" y 10")” y “Sifón de Colector Sur (15" y 8")” son los que funcionarán a presión e irán bajo la norma ASTM D-2466, cedula SCH 40 (Ver aclaratoria No. 1, respuesta consulta 2)

Proyecto Plan Maestro (director) del Alcantarillado Sanitario de Santa Rosa de Copán

Consulta No.2

Favor proporcionar mayor especificación y ubicación en plano del suministro de Tramex PRFV ítem ES-02 Pretratamiento Zona Norte y Sur, según las investigaciones realizadas necesitamos saber cuál es la altura, carga por punto (Kg) y nomenclatura ISO 30 ó ISO 38; a la vez deseamos saber si existe un material equivalente en el comercio local.

Respuesta:

Tramex PRFV; ISO 30, espesor 30 mm Luz (mm) perteneciente al intervalo (900 – 1000). Carga Unitaria (kg/m²) intervalo (247 – 340) Carga puntual (kg) intervalo (154 – 247). Se desconoce la existencia de un material equivalente en mercado local.

Consulta No.3

Indicar el espesor del recubrimiento de mampostería y la proporción piedra-mortero del ítem AS346 para el Sector Norte y Sur.

Respuesta:

El espesor de la mampostería es de 20 cm con mortero de cemento en proporción 1:3

Consulta No.4

Indicar si el repello exterior de los pozos deberá colocarse únicamente en la corona de ladrillo, tomando en cuenta que se utilizaran moldes metálicos en el proceso constructivo y estos proporcionarían un mejor acabado a la estructura del cuerpo en el pozo.

Respuesta:

Se debe considerar el repello exterior en todo el cuerpo del pozo.

Consulta No.5

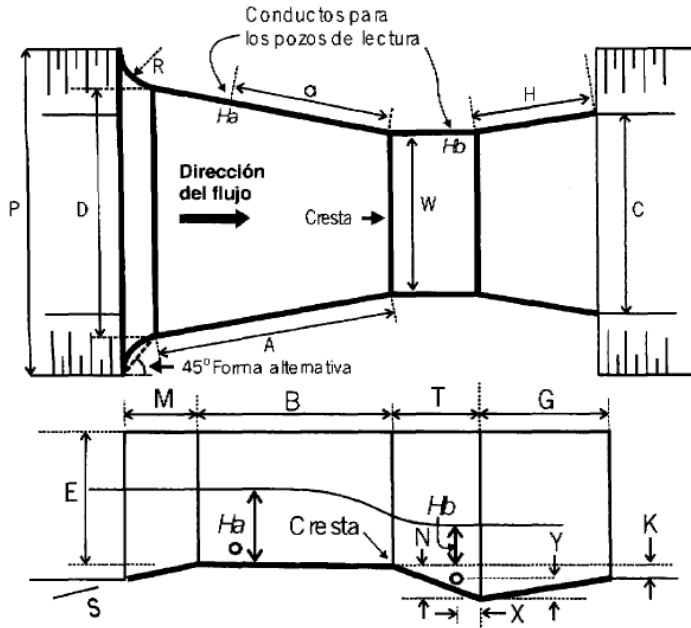
En el plano 5.3.1 detalle desarenador se observa un canal parshall, el cual no se encuentra en el desglose de oferta, favor indicar en qué actividad deberá incluirse este costo.

Respuesta:

Se incluye la actividad: **“Suministro e instalación de Canal parshall prefabricado (W = 152,4 mm) de fibra de vidrio”**, se designan por el ancho de garganta que en este caso es de 152.4 mm y las dimensiones se muestran a continuación.

Proyecto Plan Maestro (director) del Alcantarillado Sanitario de Santa Rosa de Copán

W	A	a	B	C	D	E	T	G	K	M	N	P	R	X	Y
Dimensiones en mm															
25.4	363	242	356	93	167	229	76	203	19	---	29	---	---	8	13
50.8	414	276	406	135	214	254	114	254	22	---	43	---	---	16	25
76.2	467	311	457	178	259	457	152	305	25	---	57	---	---	25	38
152.4	621	414	610	394	397	610	305	610	76	305	114	902	406	51	76
228.6	879	587	864	381	575	762	305	457	76	305	114	1080	406	51	76



NOMENCLATURA

- W= Ancho de la garganta
- A= Longitud de las paredes de la sección convergente
- a= Ubicación del punto de medición H_b
- B= Longitud de la sección convergente
- C= Ancho de la salida
- D= Ancho de la entrada de la sección convergente
- E= Profundidad total
- T= Longitud de la garganta
- G= Longitud de la sección divergente
- H= Longitud de las paredes de la sección divergente
- K= Diferencia de elevación entre la salida y la cresta
- M= Longitud de la transición de entrada
- N= Profundidad de la cubeta
- P= Ancho de la entrada de la transición
- R= Radio de curvatura
- X= Abscisa del punto de medición H_b
- Y= Ordenada del punto de medición

Respecto a la tabla 1, se aclara que los valores de M, P y R no se reportan en algunos casos, ya que es posible que se realice una transición entre el canal y el aforador con una pared vertical a 45° respecto del eje horizontal del aforador, tal como se observa en la figura 3.

Consulta No.6

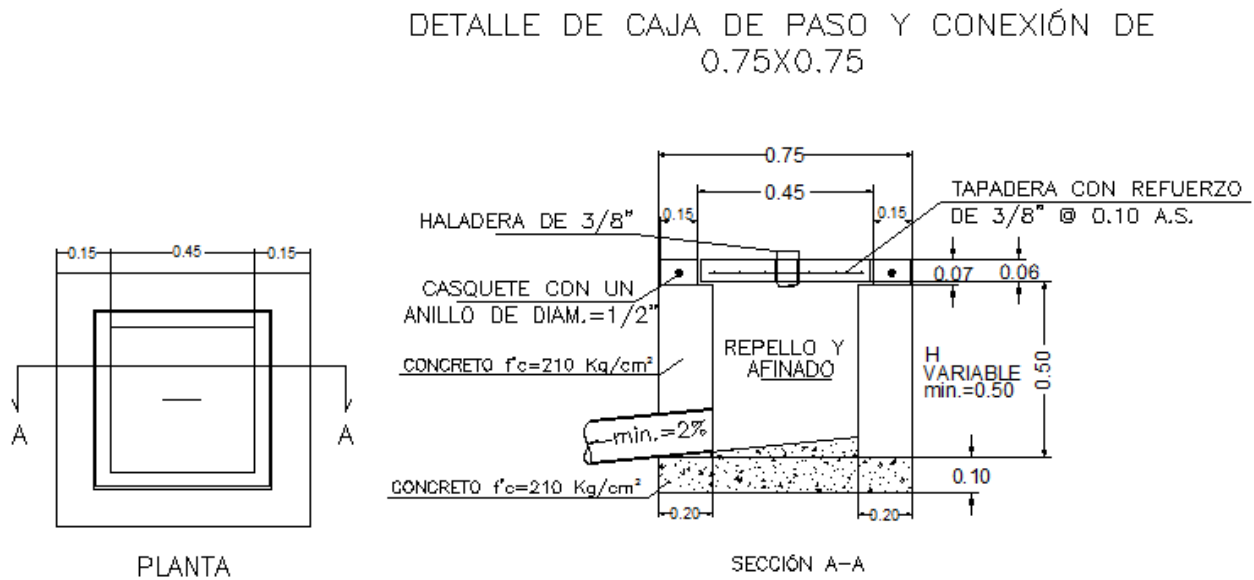
Favor proporcionar detalle y especificaciones de los siguientes ítems para el Sector Norte y Sur:

- a) AS139 Caja de paso y conexión de 0.75x0.75
- b) ESO1 Barandilla de aluminio
- c) ES03 Escalera de acceso a plataforma
- d) AH14 Compuerta Tipo mural
- e) AH 15 Compuerta Tipo Guillotina
- f) VP001 Vallado Perimetral

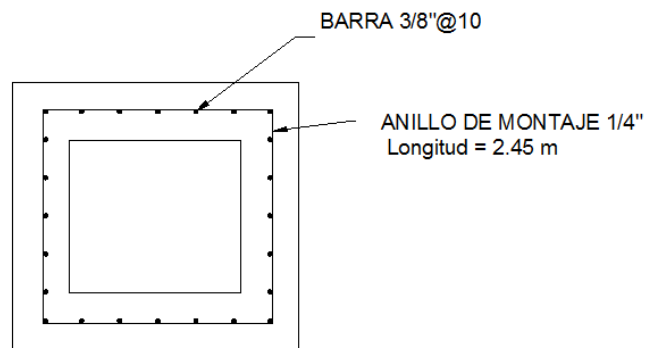
Proyecto Plan Maestro (director) del Alcantarillado Sanitario de Santa Rosa de Copán

Respuesta:

a) AS139 Caja de paso y conexión de 0.75x0.75, según detalle:

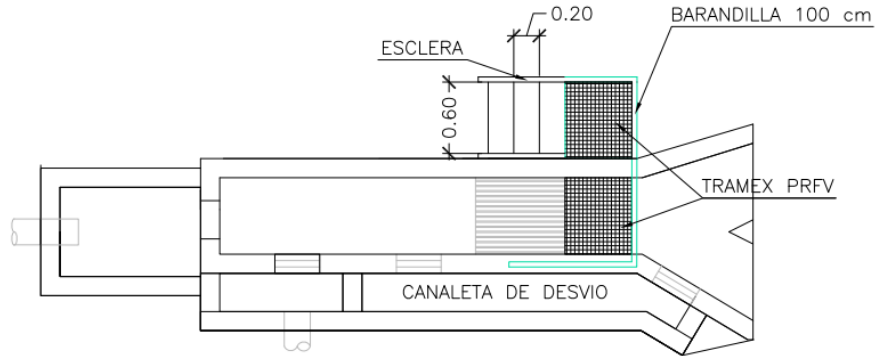


DETALLE DE ARMADO DE ARQUETA



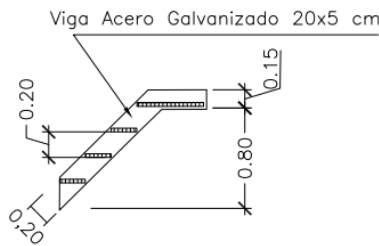
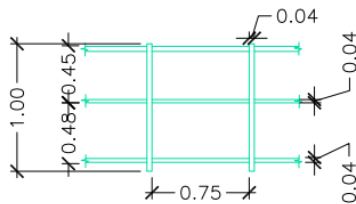
Proyecto Plan Maestro (director) del Alcantarillado Sanitario de Santa Rosa de Copán

- b) ES01 Barandilla de aluminio: Barandilla de aluminio de 100 cm de altura apoyada cada 1 m que acompaña a la plataforma de limpieza de Tramex.
- c) ES03 Escalera de acceso a plataforma: Escalera de acceso a plataforma en acero galvanizado.



DETALLE DE BARANDILLA

DETALLE DE ESCALERA

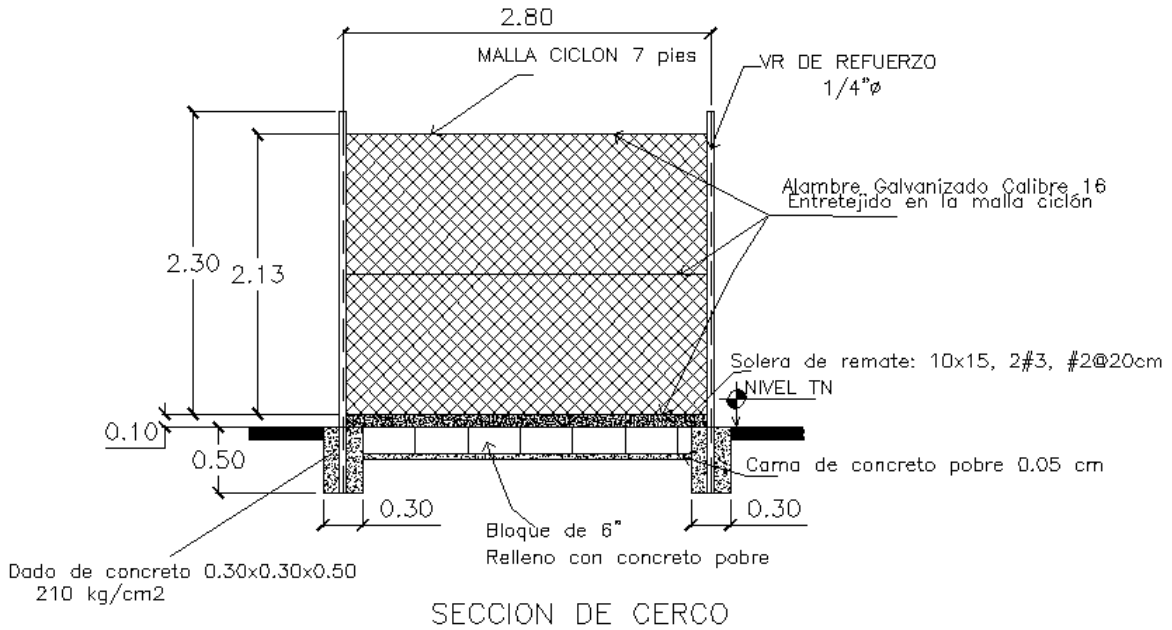


ACERO GALVANIZADO	ASTM A123/A 123M
ALUMINIO	ASTM - B211
TRAMEX PRFV	ISO 30

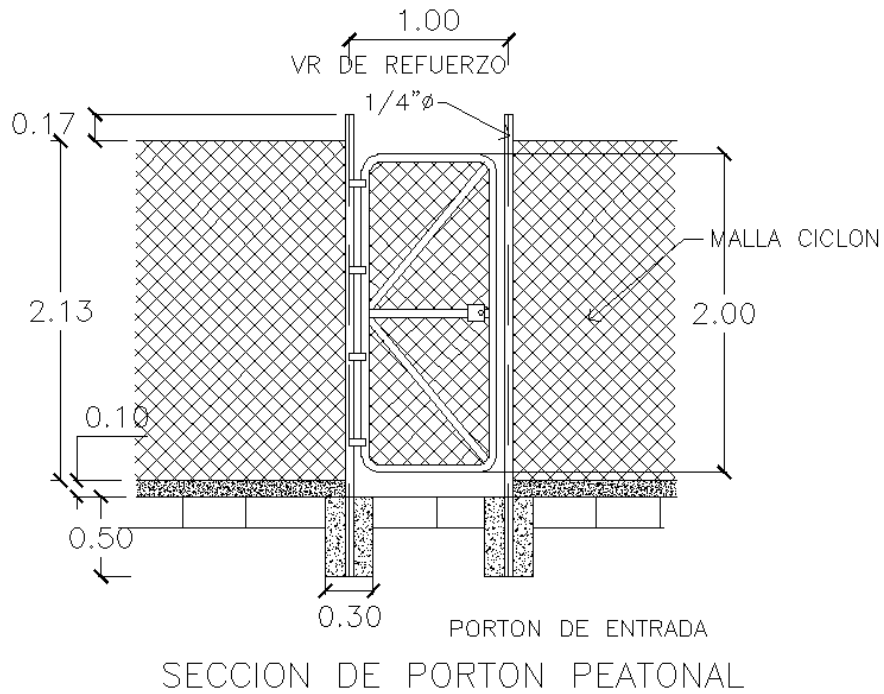
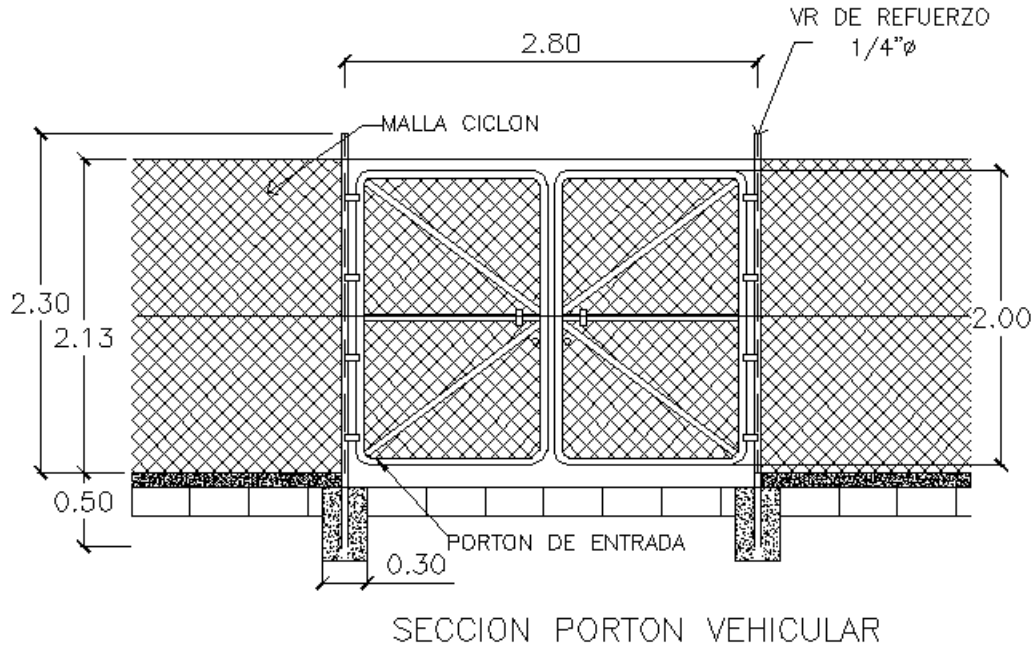
- d) AH14 Compuerta Tipo mural (Ver Plano 5.3.2)
- e) AH 15 Compuerta Tipo Guillotina (Ver Plano 5.3.2)

Proyecto Plan Maestro (director) del Alcantarillado Sanitario de Santa Rosa de Copán

- f) VP001 Vallado Perimetral: cerco de malla ciclón de 7' y rollo 100' para las parcelas de los pretratamientos.



Proyecto Plan Maestro (director) del Alcantarillado Sanitario de Santa Rosa de Copán



Proyecto Plan Maestro (director) del Alcantarillado Sanitario de Santa Rosa de Copán

Consulta No.7

Favor proporcionar detalle de los siguientes ítems:

- a) Ítem AS242 Arqueta para colector.
- b) Ítem CEMB1 Construcción de Embaulado 1.5 x 1.5 en PK 0+04
- c) Ítem OREC01 Rejilla metálica para obra de recogida D=380m
- d) Ítem OREC03 Rejilla metálica para obra de recogida D=600m
- e) Ítem AS342 Caja de conexión domiciliaria de concreto
- f) Ítem 2357 Tapadera Metálica 1.02x1.02 (Inc. Biso P/Candado)

Respuesta:

- a) Ítem AS242 Arqueta para colector (Ver plano 6.6.2)
- b) Ítem CEMB1 Construcción de Embaulado 1.5 x 1.5 en PK 0+04: Embaulado 1.5x1.5 de 6.76 m de longitud de concreto armado, considerar actividades necesarias para la construcción de embaulado de esas dimensiones y características.
- c) Ítem OREC01 Rejilla metálica para obra de recogida D=380mm: Rejilla metálica malla 60x60 mm cubriendo tubería de 380 mm con varilla lisa 3/8"
- d) Ítem OREC03 Rejilla metálica para obra de recogida D=600m: Rejilla metálica malla 60x60 mm cubriendo tubería 600 mm con varilla lisa 3/8"
- e) Ítem AS342 Caja de conexión domiciliaria de concreto (ver plano 6.2.5)
- f) Ítem 2357 Tapadera Metálica 1.02x1.02 (Inc. Biso P/Candado): Ofertar tapadera metálica comercial para acceso a las obras de los aliviaderos.

Consulta No.8

En los planos 5.4.1 al 5.4.3 Zona de Pretratamiento claramente se especifica:

3/4"@15 en 2 direcciones	←	ARMADURA INFERIOR	LOSAS e= 25 cm
3/8"@15 en 2 direcciones	←	ARMADURA SUPERIOR	
3/8"@15 en ambas caras	←	ARMADURA VERTICAL	MUROS e= 30 cm
3/8"@15 en ambas caras	←	ARMADURA HORIZONTAL	

Pero en el desglose de oferta se lee de la siguiente manera:

Muros

- a) Ítem MVJA Muros de concreto V: 3/8" a 15 H: 3/8" a 15
- b) Ítem MCAM (Cámara de Entrada y Salida de Sifones SUR) Muros de concreto e=20 cm 3/4"x 15 as

Proyecto Plan Maestro (director) del Alcantarillado Sanitario de Santa Rosa de Copán

Losas

- a) Ítem LOSA2 Losa de Concreto e=25 cm 3/4" x 30, 3/8" x 3
- b) Ítem LOSA1 Losa de Concreto e=15 cm 3/4" x 25, 3/8" x
- c) Ítem LOSAEN Losa de Concreto e=15 cm 3/4" x 15, 3/8" x 15
- d) Ítem LOSAAL Losa de Concreto e=15 cm 3/4" x 15, 3/8" x 15

Favor aclarar si deberá respetarse la descripción indicada en los planos tanto para muros como losas, en caso contrario proporcionar una descripción más clara para cada ítem anteriormente mencionado, tanto para el Sector Norte y Sector Sur.

Respuesta:

Muros:

- a) Para mayor entendimiento se modifica la descripción de la actividad **“Muros de concreto V: 3/8” a 15 H: 3/8” a 15” a “Muros de concreto e=30 cm, armadura vertical 3/8@15 cm en ambas caras y armadura horizontal 3/8@15 cm en ambas caras”** correspondiente al Aliviadero a Pretratamiento Sifón Norte, al Aliviadero Emisor Norte y Aliviadero a Pretratamiento Sur.
- b) Para mayor entendimiento se modifica la descripción de la actividad **“Muros de concreto e=20 cm 3/4"x 15 as” a “Muros de concreto e=20 cm, armadura vertical 3/4"@15 cm en ambas caras y armadura horizontal 3/4"@15 cm en ambas caras”** correspondiente a la cámara de entrada sifón norte y cámara de entrada sifón sur, y a la cámara de salida sifón norte y cámara de salida sifón sur.

Losas

- a) Para mayor entendimiento se modifica la descripción de la actividad **“Losa de Concreto e=25 cm 3/4" x 30, 3/8" x 3” a “Losa de Concreto e=25 cm, armadura inferior 3/4"@15 en 2 direcciones, armadura superior 3/8"@15 en 2 direcciones”** correspondiente al Aliviadero a Pretratamiento Sifón Norte, al Aliviadero Emisor Norte y Aliviadero a Pretratamiento Sur.
- b) Para mayor entendimiento se modifica la descripción de la actividad **“Losa de Concreto e=15 cm 3/4" x 25, 3/8" x”** correspondiente al Pretratamiento de la zona Sur y Pretratamiento de la Zona norte a **“Losa de Concreto e=15 cm, armadura inferior 3/4"@25 en dirección transversal (Y) y 3/8"@20 en dirección longitudinal (X)”**.
- c) Para mayor entendimiento se modifica la descripción de la actividad **“Losa de Concreto e=15 cm 3/4" x 15, 3/8" x 15”** correspondiente a la cámara de entrada sifones sur y a la cámara de entrada de sifones norte a **“Losa de**

Proyecto Plan Maestro (director) del Alcantarillado Sanitario de Santa Rosa de Copán

Concreto e=15 cm, armadura inferior 3/4"@15 en 2 direcciones y armadura superior 3/8"@15 en 2 direcciones".

- d) Para mayor entendimiento se modifica la descripción de la actividad **"Losa de Concreto e=15 cm 3/4" x 15, 3/8" x 15"** correspondiente a la cámara de salida sifones sur y a la cámara de salida de sifones norte a **"Losa de Concreto e=15 cm, armadura inferior 3/4"@15 en 2 direcciones y armadura superior 3/8"@15 en 2 direcciones"**.

Consulta No.9

Dado que existen consultas sin responder y estamos en el proceso de preparación de oferta y revisión detallada de los planos, solicitamos se considere una ampliación de tiempo para enviar interrogantes y a la vez se extienda el tiempo de presentación de oferta por 15 días calendario. Esto nos permitirá aclarar todas las dudas y tomar en cuenta todos los elementos críticos del proyecto.

Respuesta:

Ver respuesta a consultas 1 y 2 de circular aclaratoria No. 4.

Atentamente,



Anibal Erazo Alvarado
Alcalde Municipal